

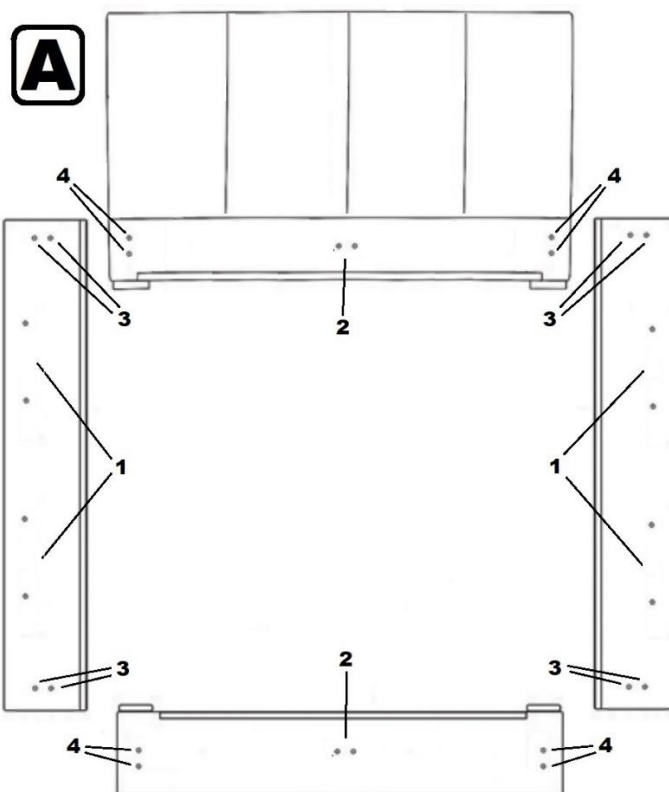
INSTRUKCJA MONTAŻU ŁÓŻKA BEZ POJEMNIKA

PRZED ROZPOCZĘCIEM MONTAŻU NALEŻY W CAŁOŚCI ZAPOZNAĆ SIĘ Z PONIŻSZĄ INSTRUKCJĄ MONTAŻU.

1. Rozpakować wszystkie elementy łóżka z folii transportowej na płaskiej powierzchni, wezgłowie opierając o stabilną powierzchnię, ścianę.

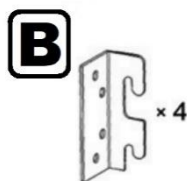
2. Otwory oznaczone numerem **1** na rysunku **A** zostały przygotowane do zamocowania bocznych listew dla podparcia krawędzi stelaża. Otwory oznaczone numerem **2** na rysunku **A**, umiejscowione na wezgłowie i zanózku służą do zamontowania belki środkowej stanowiącej centralne podparcie dla stelaża.

UWAGA: paczka z akcesoriami zawiera filcowe podkładki. Podkładki należy nakleić punktowo na listwy boczne opisane w punkcie **7**, oraz belkę środkową opisaną w punkcie **5**, w miejscu styku ze stelażem. Zastosowanie podkładek ma na celu wygłuszenie elementów oraz eliminację powstawania tarcia pomiędzy listwami bocznymi i belką środkową a stelażem.



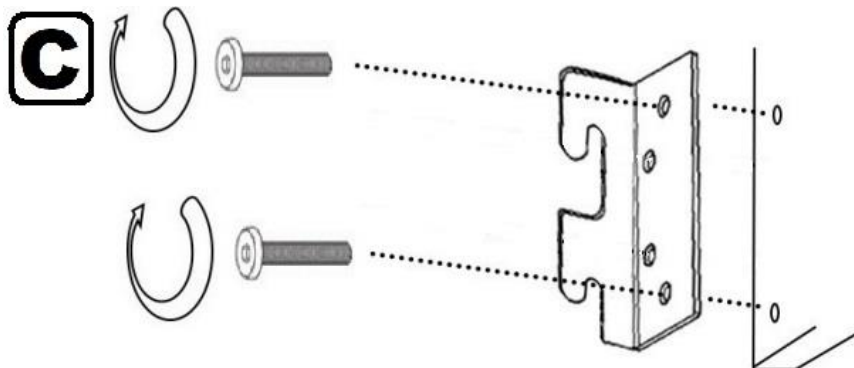
3. Wykręcić całkowicie śruby montażowe z otworów numer **3** z obydwu boczaków łóżka z rysunku **A**.

W paczce z akcesoriami znajdują się 4 sztuki uchwyty widoczne na rysunku **B** które należy dokręcić za pomocą wcześniej odkręconych śrub do boczaków łóżka.



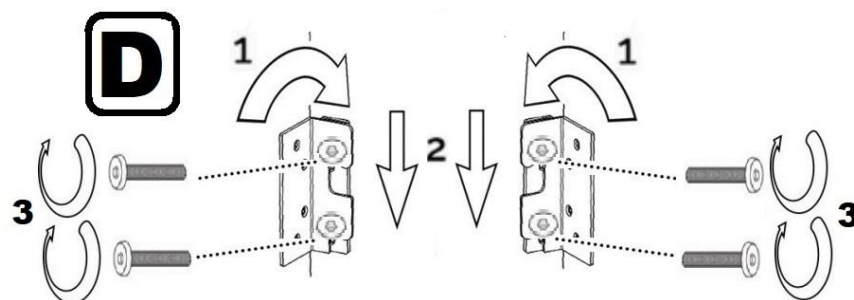
Należy zwrócić uwagę aby haczyki były skierowane w dół jak na rysunku **B**.

Prawidłowy sposób montażu uchwytów widać na rysunku **C**.

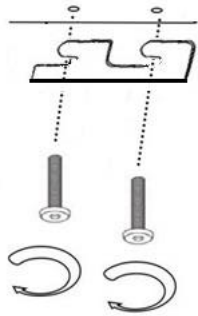


4. Należy poluzować śruby montażowe znajdujące się w otworach numer **4** widoczne na rysunku **A**, w wezgłowie oraz zanózku.

Na poluzowane śruby należy nałożyć haczyki zamontowane wcześniej w boczakach łóżka. Kontrolując boczakami należy ustawić je tak aby tworzyły równą linię z wezgłowiem oraz zanóżkiem. Po ustawieniu boczaków należy dokręcić śruby montażowe. Cały proces przedstawia rysunek **D**.



5. Kolejnym krokiem jest zamontowanie belki środkowej. W tym celu należy poluzować lub całkowicie wykręcić śruby znajdujące się na wezgielciu i zanózku (śruby numer 2 na rysunku A). Belkę środkową należy umieścić wzdłuż ramy łóżka jak na rysunku F. Wysokość metalowych okuc znajdujących się na obu końcach belki

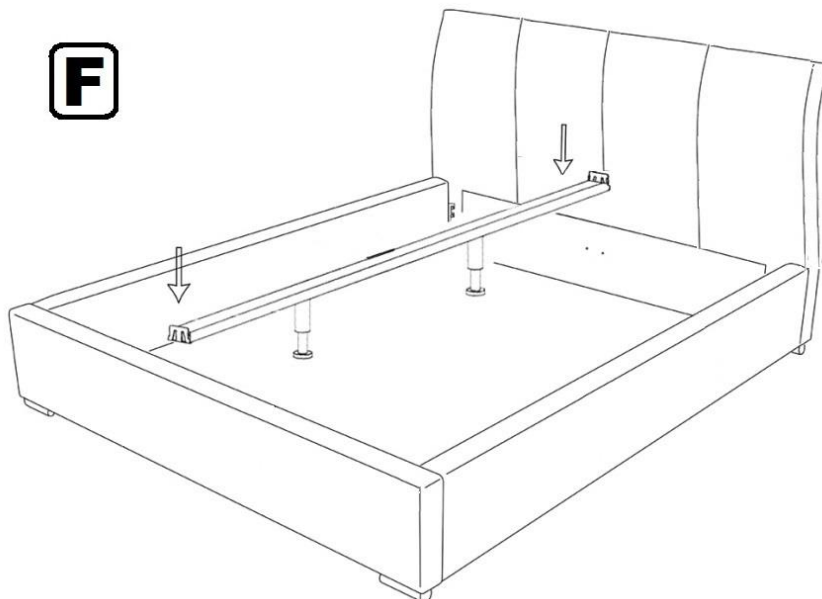


powinny pokryć z wcześniej poluzowanymi śrubami na wezgielciu i zanózku.

Dosunąć belkę środkową tak aby końcówki śrub, lub otwory na śruby znalazły się pomiędzy haczykami.

Po umieszczeniu belki w odpowiednim miejscu dokręcamy całkowicie śruby do wezgielcia i zanózka.

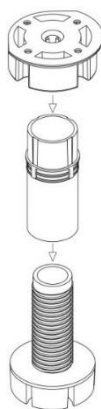
UWAGA: w przypadku łóżka z wyższymi nóżkami w kształcie litery „L” lub „gwiazdy” po umieszczeniu płyt pojemnika w ramie łóżka należy dokręcić od spodu nóżkę za pomocą dołączonych wkrętów do boczkw łóżka.



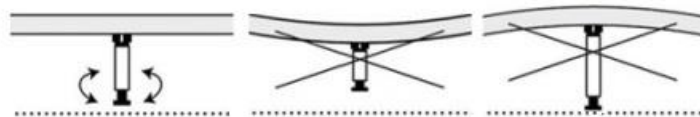
6. Punktami podparcia dla belki środkowej są dwie nóżki montażowe. Nóżki posiadają płynną regulację wysokości. Nóżki powinny być dopasowane do wysokości zamontowania belki od podłogi. Nóżki powinny mieć ok. 0,3 cm wolnej przerwy pomiędzy stopką a podłogą.

UWAGA: ważne jest aby nie dokręcać nóżek zbyt mocno gdyż może to generować duże naprężenia, co w połączeniu z naciskiem na stelaż może przyczynić się do uszkodzenia nóżek. Zbyt słabe dokręcenie nóżek może spowodować pęknięcie i uszkodzenie belki.

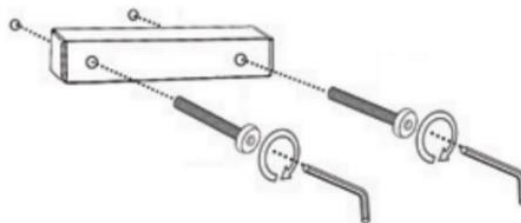
Prawidłowe dokręcenie nóżek przedstawia rysunek G.



G



7. Dokręcamy listwy boczne do boków łóżka, po dwie listwy na każdy boczny panel łóżka. Na listwach opierać się będą boczne krawędzie stelaża. Otwory na śruby montażowe listew zostały oznaczone numerem 1 na rysunku A. Śruby do zamontowania bocznych listew znajdują się w paczce z akcesoriami.



UWAGA: podczas montowania wszystkich elementów wymagana jest szczególna uwaga i ostrożność ze względów bezpieczeństwa. Montażu powinny dokonywać przynajmniej dwie dorosłe osoby. Podczas montowania ciężkich elementów należy uważać na to aby nie zagrażały bezpieczeństwu osób montujących łóżko. Przy montowaniu stelaża należy pamiętać o asekuracji aby nie doszło do przygnięcia osoby montującej. Okresowo należy sprawdzać czy podczas użytkowania łóżka nie doszło do poluzowania śrub i ewentualnej potrzeby ich dokręcenia. Nóżki montażowe powinny być zamontowane w równej linii pionowej. W przypadku przesuwania łóżka należy sprawdzić czy nie doszło do przekrzywienia nóżek.