

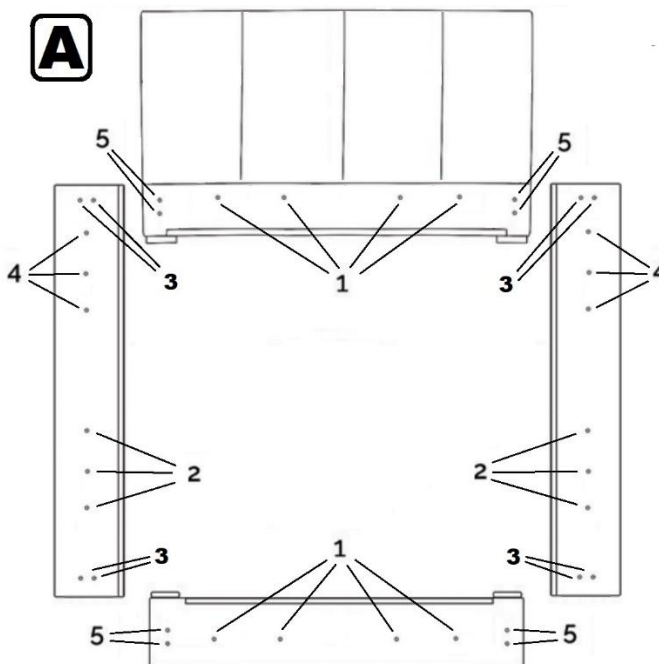
INSTRUKCJA MONTAŻU ŁÓŻKA Z POJEMNIKIEM

PRZED ROZPOCZĘCIEM MONTAŻU NALEŻY W CAŁOŚCI ZAPOZNAĆ SIĘ Z PONIŻSZĄ INSTRUKCJĄ MONTAŻU.

1. Rozpakować wszystkie elementy łóżka z folii transportowej na płaskiej powierzchni, wezgłowie opierając o stabilną powierzchnię, ścianę.

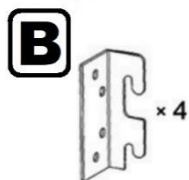
2. Otwory numer 4, rysunek A, służą do zamontowania nożyc elementów podnoszących stelaż. W otwory zostały już wkręcone śruby montażowe. Upewnić się że otwory na boczku łóżka znajdują się po stronie wezgłowia tak jak na rysunku A.

UWAGA: paczka z akcesoriami zawiera filcowe podkładki. Podkładki należy nakleić punktowo na wszystkie listwy boczne, listwy na zanózku i wezgłowiu opisane w punkcie 6, w miejscu styku ze stelażem. Zastosowanie podkładek ma na celu wygłuszenie elementów oraz eliminację powstawania tarcia pomiędzy listwami a metalową ramą stelaża.



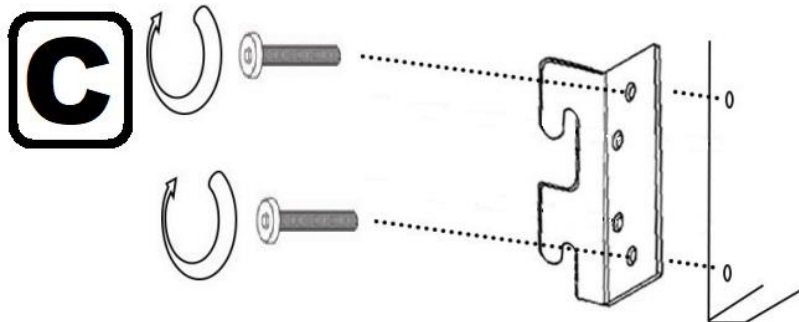
3. Wykręcić całkowicie śruby montażowe z otworów numer 3 z obydwu boczku łóżka z rysunku A.

W paczce ze stelażem znajdują się 4 sztuki uchwyty widoczne na rysunku B które należy dokręcić za pomocą wcześniej odkręconych śrub do boczku łóżka.



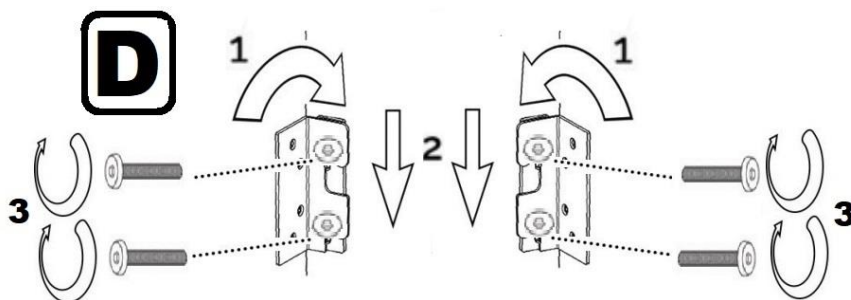
Należy zwrócić uwagę aby haczyki były skierowane w dół jak na rysunku B.

Prawidłowy sposób montażu uchwytów widać na rysunku C.

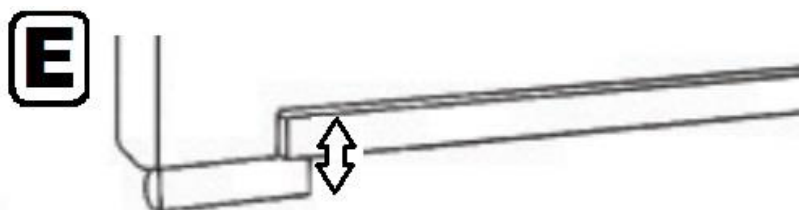


4. Należy poluzować śruby montażowe znajdujące się w otworach numer 5 widoczne na rysunku A, w wezgłowiu oraz zanózku.

Na poluzowane śruby należy nałożyć haczyki zamontowane wcześniej w boczku łóżka. Kontrując boczkiem należy ustawić je tak aby tworzyły równą linię z wezgłowiem oraz zanóżkiem. Po ustawieniu boczku należy dokręcić śruby montażowe. Cały proces przedstawia rysunek D.



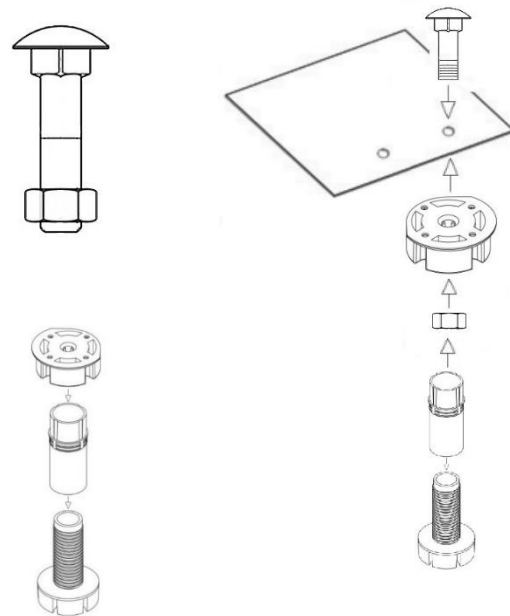
5. Kolejnym krokiem jest przygotowanie płyt do spodu pojemnika na pościel. Do płyt zostały dołączone nóżki montażowe, po dwie sztuki na każdą płytę. Nóżki posiadają płynną regulację wysokości. Aby prawidłowo dobrać wysokość nóżek należy postawić je na podłodze i przyłożyć do jednej z listew na której oparte będą płyty. Nóżkę należy dokręcić do wysokości górnej krawędzi listwy, rysunek E.



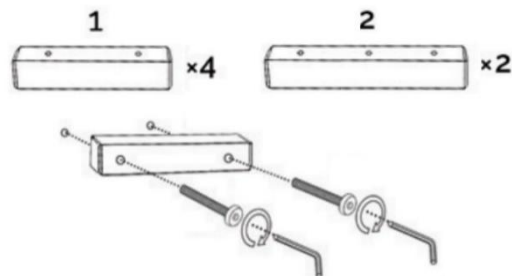
UWAGA: w przypadku kiedy łóżko jest do ziemi i zamiast nóg posiada ślizgi, nóżki montażowe mocowane są do płyty za pomocą dołączonej taśmy dwustronnej.

W przypadku kiedy łóżko posiada nogi o wysokości powyżej 4cm, nóżki montażowe do płyty montowane są za pomocą śrub zamkowych. W płycie pojemnika przy krawędzi wywiercone są po dwa otwory, przez które należy przełożyć śrubę. Od dołu płyty należy śrubę przełożyć przez otwór „głowy” nóżki montażowej i skrócić całość nakrętką. Nakrętkę dokręcamy do momentu aż głowa śruby zrówna się z poziomem płyty. Następnie wciskamy dolną część nóżki do zamontowanego wcześniej elementu w płycie.

UWAGA: w przypadku łóżka z wyższymi nóżkami w kształcie litery „L” lub „gwiazdy” po umieszczeniu płyt pojemnika w ramie łóżka należy dokręcić od spodu nóżkę za pomocą dołączonych wkretów do boczków łóżka.



6. Dokręcić listwy na których będzie opierał się stelaż do: wezglowia, boczków łóżka i zanózka. Listwy wraz ze śrubami montażowymi znajdują się w paczce razem ze stelażem. Otwory na śruby montażowe listew zostały oznaczone numerami 1 i 2 na rysunku A.

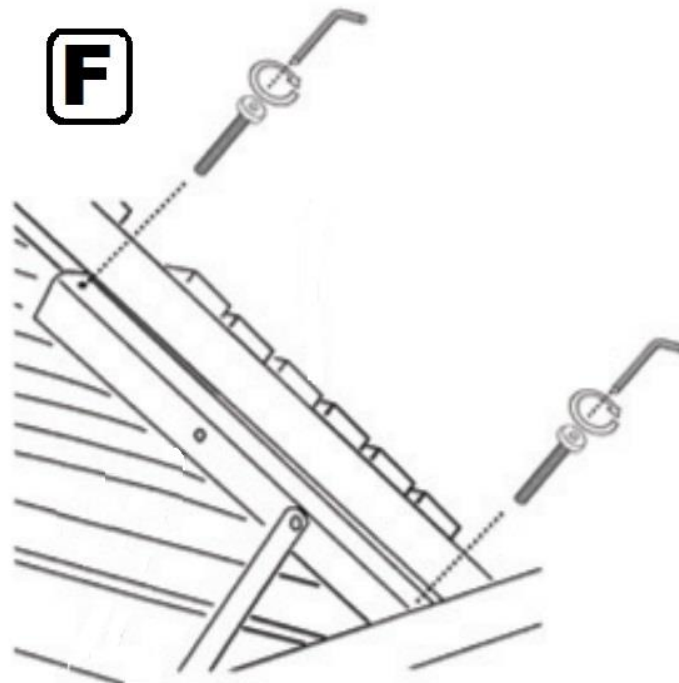


7. Wykręcić całkowicie śruby znajdujące się w otworach numer 4, na rysunku A. Za pomocą wykręconych śrub zamontować nożyce podnośnika stelaża znajdujące się w paczce ze stelażem. Dokręcić śruby z taką mocą aby możliwa była korekta przesunięcia nożyc bardziej w stronę wezglowia lub w stronę zanózka.

Montaż samego stelaża pod materac należy przeprowadzić zgodnie z instrukcją montażu znajdującą się w paczce razem ze stelażem.

Stelaż należy umieścić na zamontowanych wcześniej listwach, punkt nr 6, oraz dokręcić go śrubami do zamontowanych metalowych nożyc rysunek F, zaczynając od otworów znajdujących się bliżej wezglowia. Należy wypośrodkować położenie stelaża tak aby po bokach oraz od strony zanózka były równe przerwy.

Zamontować siłowniki gazowe, zabezpieczając je załączonymi nakrętkami, oraz dokręcić całkowicie śruby mocujące nożyce podnośnika do boczków łóżka.



UWAGA: podczas montowania wszystkich elementów wymagana jest szczególna uwaga i ostrożność ze względów bezpieczeństwa. Montażu powinny dokonywać przynajmniej dwie dorosłe osoby. Podczas montowania ciężkich elementów należy uważać na to aby nie zagrażały bezpieczeństwu osób montujących łóżko. Przy montowaniu stelaża należy pamiętać o asekuracji aby nie doszło do przygniecenia osoby montującej, zwłaszcza podczas dokręcania śrub czy montażu siłowników gazowych.

Okresowo należy sprawdzać czy podczas użytkowania łóżka nie doszło do poluzowania śrub i ewentualnej potrzeby ich dokręcenia.